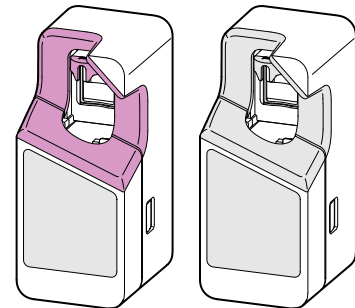


SARAYA 保証書付 屋内用
 ノータッチ式ディスペンサー protecute(プロテキュート)
UD-300T-P/UD-300T-W

取扱説明書

お買い上げいただき、まことにありがとうございます。
 本紙をよくお読みのうえ、正しくご使用ください。お読みになったあとは、ご使用になる方がいつでも確認いただける場所に保管してください。
 製品についてご不明な点は、当社「お問い合わせ窓口(裏表紙に記載)」までお問い合わせください。



目次	ページ
安全上のご注意	1
各部の名称	4
設置の前に	6
・カバーの開閉	
・アルコールジェルを使用する場合	
設置方法	9
・据え置きの場合	
・壁に取り付ける場合	
使用方法	12
・電池の装着	
・薬液ボトルの装着	
・薬液の吐出	
・表示LEDの説明	
お手入れ方法	15
・本体の清掃	
・ノズルの清掃	
故障かな?と思ったら	16
仕様	17
保証書	裏表紙
お問い合わせ窓口	裏表紙

単3アルカリ乾電池×4本 使用

※電池は付属していません。別途お買い求めください。

梱包内容	
●本体	1台
●取付板	1個
●アルコール用ヘッド	1個
●アルコール用スプレー	1個
●タッチパネル(呼び4×25)	3個
●プラグ	3個
●取扱説明書	本紙

安全上のご注意 1

ご使用の前に、この「安全上のご注意」を必ずお読みのうえ、正しくご使用ください。ここには、ご使用になる人や他人への危害、財産への損害を未然に防止するため、必ずお守りいただくことを説明しています。

■誤った使い方をしたときに生じる危害や損害の程度を、次の表示で区分し、説明しています。

警告 誤った取り扱いをしたときに死亡や重傷などに結びつく可能性もあるもの

注意 誤った取り扱いをしたときに軽傷、または家屋・家財などの損害に結びつくもの

図記号の説明 行為を禁止する記号です。例: 行為を強制、指示する記号です。例:

設置上のご注意
警告 本紙で禁止・指示した規格以外での設置は行わない。事故やケガ、故障の原因になります。

湿気やほこりの多い場所に設置しない。火災や感電、故障の原因になります。
 結露が生じる場所に設置しない。発火や感電、故障、劣化の原因になります。

丈夫で凹凸のない壁面に確実に設置する。設置上の不備は、落下によるケガや故障の原因になります。
 火気の近く、火花が出る器具の近くに設置しない。火災や故障、変形の原因になります。

油やガスの漏れる恐れのある場所に設置しない。引火による火災の原因になります。
 直射日光の当たる場所、高温になる場所に設置しない。火災や故障、変形、誤作動の原因になります。

換気が十分に行える場所に設置し、換気する。換気が不十分だと揮発した薬液が充満する可能性があり、引火したり気分が悪くなったりする恐れがあります。

設置上のご注意
注意 蛍光灯などの照明が近い場所や、強い光が当たる場所に設置しない。誤作動の原因になります。

安全上のご注意 2

使用上の注意
警告 本紙で禁止・指示した規格以外での使用は行わない。事故やケガ、故障の原因になります。

絶対に分解・修理・改造は行わない。ケガや感電、故障の原因になります。修理についてはお買い求めの販売店または当社のお問い合わせ窓口にご相談ください。
 タバコ、ロソクなどの火気を近づけない。火災や故障、変形の原因になります。

揮発性の引火物や可燃性スプレーを近くで使用しない。引火による火災の原因になります。
 異常発生時にはただちに運転を停止し、電池を抜く。火災や感電の原因になります。お買い求めの販売店または当社のお問い合わせ窓口にご連絡ください。

製品に水をかけない。漏電による感電や火災、故障の原因になります。
 薬液の取り扱いについては、使用する薬液の注意事項に従う。事故やケガの原因になります。

使用上の注意
注意 製品の上に物を置かない。落下によるケガや故障の原因になります。

落としたりぶつかけたりして、強い衝撃を与えない。故障の原因になります。
 カバーを乱暴に開閉しない。故障の原因になります。

製品および電池を廃棄するときは、地方自治体の条例または規則に従う。
 カバーの開閉時は指詰めに注意する。ケガの原因になります。

定期点検や清掃を行う。製品の安全および性能を保つため、定期点検や清掃作業を行ってください。
 点検や清掃のときは運転を停止する。感電やケガの原因になります。

安全上のご注意 3

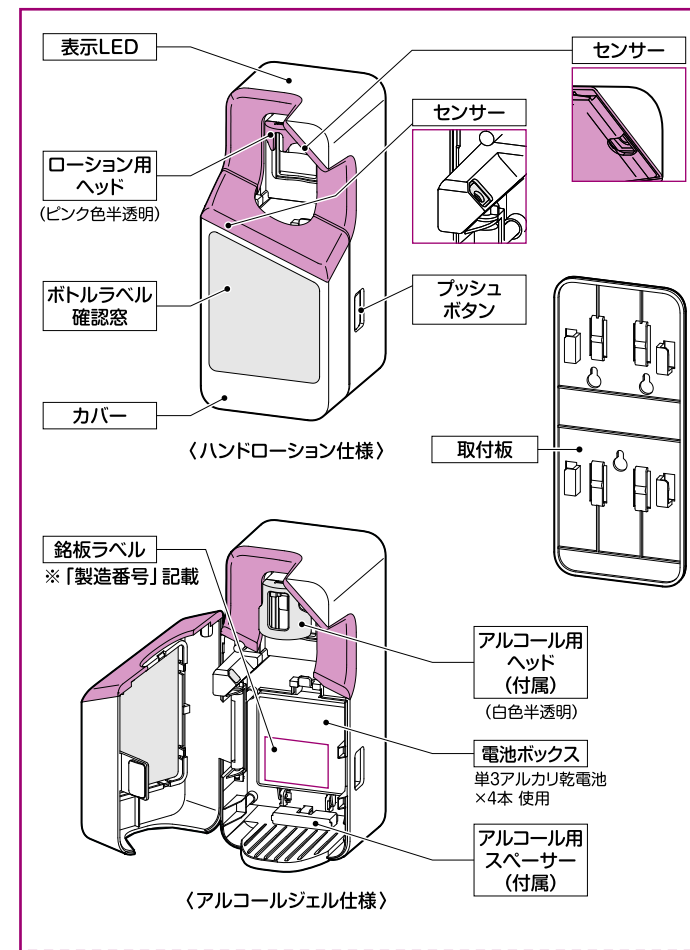
長期間使用しないときや保管するときは以下の作業を行う。
 ①薬液ボトルを取り外す。②電池を取り外す。③製品を清掃する。液漏れによる漏電や故障、製品の劣化の原因になります。

当社指定の薬液以外は使用しない。思いがけない事故や、故障の原因になります。

薬液はこぼさないように装着する。こぼれた場合はすぐに拭き取ってください。すべて転倒などの事故や変色の原因になります。

製品を移動させるときは薬液を取り外す。液漏れの原因になります。

各部の名称 4



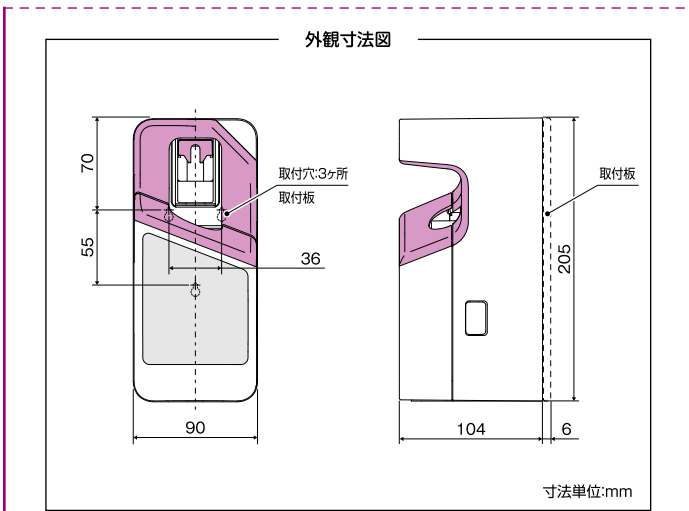
TEL:06-6797-2525 URL:www.saraya.com/

保証規定

保証期間	1年
保証範囲	本体
保証対象外	付属品、消耗品、不可抗力による損害

※本製品は、保証期間内に故障が生じた場合、修理または交換を行います。ただし、保証期間満了後は修理料がかかります。

各部の名称 5

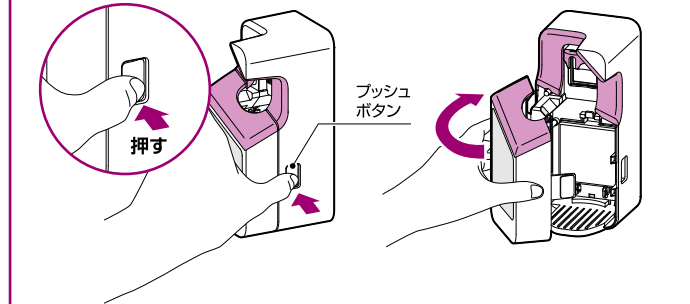


設置の前に 6

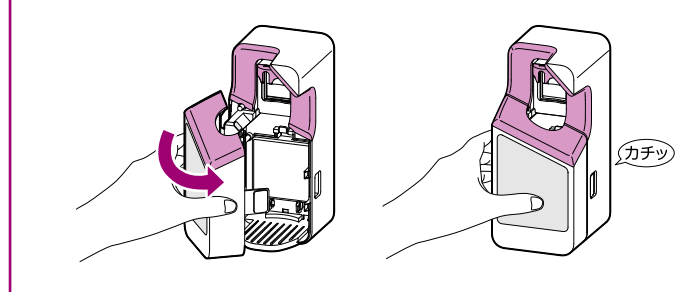
カバーの開閉

カバーの開け方
 本体の右側面のプッシュボタンを押しながらカバーを開きます。

注意
 カバーは開きすぎたり、必要以上に力を加えたりすると破損する恐れがあります。



カバーの閉め方
 カバーを「カチッ」と手応えがあるまで押し込みます。



設置の前に 7

アルコールジェルを使用する場合

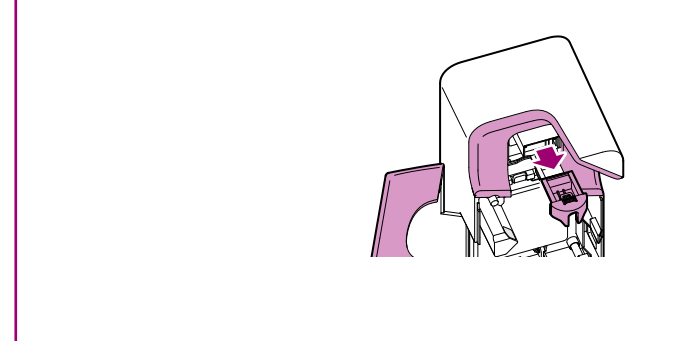
弊社出荷時はハンドローション(プライムバリアローション)を使用する状態になっていますので、アルコールジェルを使用するときは、以下の手順で付属の「アルコール用部品」(2種類)に交換してください。

注意
 必ず使用する薬液に適した部品に交換してください。薬液に適した部品を使用しないと薬液が適切に吐出されません。また、故障の原因にもなります。

1 ローション用ヘッドの取り外し

- ①カバーを開けます。(P6参照)
- ②ローション用ヘッド(ピンク色半透明)天面の印を下に押しながら、手前にスライドして取り外します。

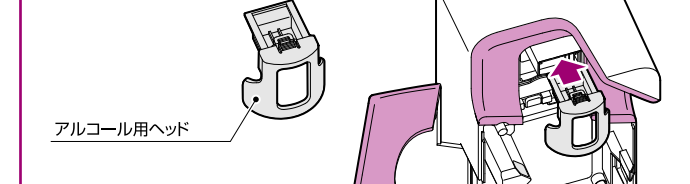
注意
 取り外したローション用ヘッドは失くさないよう大切に保管してください。



設置の前に 8

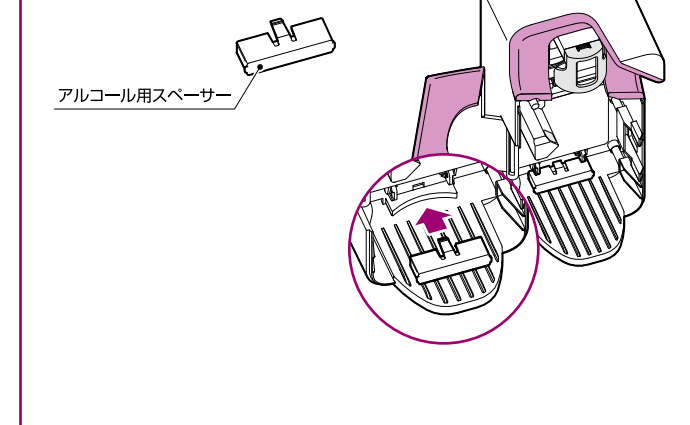
2 アルコール用ヘッドの取り付け

アルコール用ヘッド(白色半透明)を「カチッ」と手応えがあるまで押し込みます。



3 アルコール用スプレーの取り付け

アルコール用スプレーを「カチッ」と手応えがあるまで押し込みます。



設置方法 9

据え置きや壁付に適した場所に、“使用の妨げにならない十分なスペースをとって”設置してください。

- 注意**
- 蛍光灯などの照射物の近く(目安として30cm以内)に設置すると誤作動の原因となります。
 - 設置場所を設定するときは、センサーが周囲の光や障害物を感知して誤作動しないことを確認してください。

据え置きの場合

“丈夫で水平な場所”に設置します。
注意 斜面や不安定な場所には置かないでください。

壁に取り付ける場合

- 壁への取り付けに必要な工具**
- 電動ドリル ● ドリル刃 (φ6、φ2.5) ● プラスドライバー
 - ハンマー (樹脂ヘッド) ● メジャー、ものさしなど

1 設置場所の確認

“取り付けに適した丈夫な壁であること”を確認します。

注意

- 両面テープは付属していません。両面テープ(別売)をお買い求めください。
- 以下の壁面には両面テープで取り付けないでください。
 - 塗装面 ● 壁紙貼りの壁 ● 凹凸面
 - ゴザザラした壁面
- 以下の壁面にはねじで取り付けないでください。
 - 凹凸面
- カバーを開閉のために、本体両側面から150mm以上のスペースをあけてください。
- 部品交換のために、本体上部から150mm以上のスペースをあけてください。

設置方法 10

2 取付板の取り付け

- 両面テープで固定する場合**
- ① 両面テープの片面の剥離紙をはがします。
 - ② 取付板に両面テープを貼り付けます。
 - ③ 固定する壁のゴミや汚れ、油分をきれいに拭き取ります。
 - ④ 壁を10分以上乾かします。
 - ⑤ もう一面の剥離紙をはがします。
 - ⑥ 取付板を壁に強く押しつけます。
※10秒以上押し付けてください。
-

24時間置いてから、本体を取り付けてください。

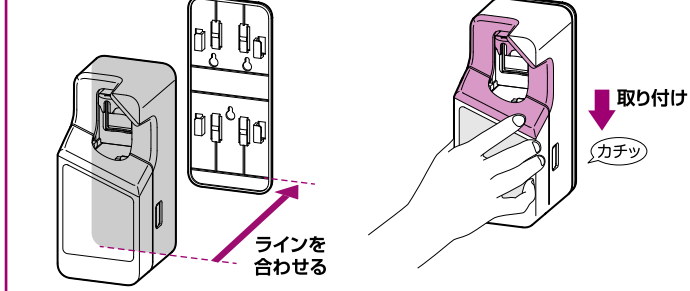
■ねじで固定する場合

- ① 取付板の取付穴(3カ所)に合わせて、壁に穴をあけます。
 - ② ねじで固定します。
- 注意**
- ねじはそのねじの注意事項に従い、正しく使用してください。
 - 穴をあける場所に、配管・配線が通っていないことを確認してください。
 - 切粉はきれいに取り除いてください。
 - 壁がコンクリートの場合
 - ① 壁にφ6mmの穴(プラグが埋まる深さ)をあけます。
 - ② 穴にプラグを打ち込み、タッピンねじで固定します。
 - 壁が木製の場合
 - ① 壁にφ2.5mmの案内穴をあけます。
 - ② タッピンねじで固定します。
 - 石膏ボードなど、壁の強度が弱い場合
 - ① 補強材で補強します。
 - ② タッピンねじ、またはボードに適したねじで固定します。
-

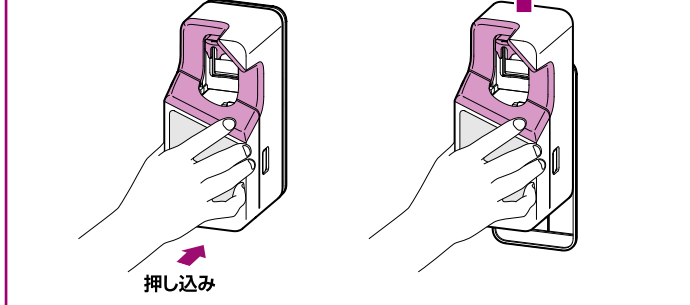
設置方法 11

3 本体の取り付け

- 取り付け**
 本体底面と取付板のラインを合わせ、“カチッ”と手応えがあるまで下にスライドします。



- 取り外すときは…**
 カバーを持って本体を奥に押し込み、そのまま上にスライドします。



使用方法 12

電池の装着

単3アルカリ乾電池以外は装着しないでください。
 また、最良の状態で使用いただくために、新しい乾電池を装着してください。

- 注意**
 単3アルカリ乾電池は付属していません。別途お買い求めください。
- ① カバーを開けます。(P6参照)
 - ② フックを指で押しながら、電池ボックスのフタを開けます。
 - ③ ⊕ ⊖ の向きに注意して電池を装着します。
 - ④ 電池ボックスのフタを、“カチッ”と手応えがあるまで押し込みます。
 - ⑤ カバーを閉めます。

- 注意 電池の使用上の注意**
- 電池の使い方を誤ると、電池の漏液・発熱・破裂、ケガや機器の故障の原因になるので、次のことを必ず守ってください。
- ⊕ ⊖ の向きを正しく装着してください。
 - 使い切ったとき、長期間使用しないときは、電池を取り外してください。
 - 新しい電池と使用した電池、または種類の違う電池を混ぜて使用しないでください。
 - 電池の注意書きをよくお読みください。
-

使用方法 13

薬液ボトルの装着

注意
 薬液ボトルは確実に取り付けてください。取り付けに不備があると、薬液が正常に吐出されません。

■ハンドローション(プライムバリアローション)の場合

- ① カバーを開けます。(P6参照)
 - ② 薬液ボトルを装着します。
ローション用ヘッドの溝にボトルのノズルを合わせて斜め下から装着します。
 - ③ カバーを閉めます。
-

■アルコールジェルの場合

アルコールジェルを装着する場合は、装着の前に部品を交換する必要があります。(P7~8参照)

- ① カバーを開けます。(P6参照)
 - ② 薬液ボトルを装着します。
アルコール用ヘッドの穴にボトルのノズルをくぐらせるように斜め下から装着します。
 - ③ カバーを閉めます。
-

使用方法 14

薬液の吐出

ノズルの下に手のひらを差し出します。
 ⇒ノズルから薬液が吐出されます。

- 注意**
- 新しい薬液ボトルは、装着した直後はノズルから薬液が吐出されません。薬液が吐出されるまで、ノズルの下に手のひらを繰り返し差し出してください。
 - カバーを閉めたあと約3秒間は、安全のため作動しないように設定しています。
 - 薬液については、薬液に表記されている「使用上の注意」などをよく読んでから使用してください。
-

表示LEDの説明

表示LED	説明
緑色点灯	“吐出時” 薬液が吐出されるときに点灯します。
緑色点滅	“電池切れ予告” 電池の残量が少ないことをお知らせしています。
赤色点滅	“電池切れ” 電池の残量がないことをお知らせしています。新しい電池と交換してください。
緑/赤色交互点滅	“センサー異常” 汚れや障害物、周囲の光などを検知し続け、動作しません。原因を解消してください。(P16「故障かな?と思ったら」参照)

お手入れ方法 15

本体の清掃

本製品を末永くお使いいただくため、定期的にお手入れをしてください。
 お手入れのときは、必ず電池を抜いて電源が切れていることを確認してください。
 汚れは乾いた布で拭き取ってください。
 汚れがひどいときは、水で薄めた中性洗剤をふくませた布で拭き取ってください。
 そのあと、水で濡らしてよく絞った布で洗剤を拭き取り、乾いた布で拭いてください。

- 注意**
- やわらかい布を使用してください。
 - 化学ぞうきんを使用するときは、その注意書きに従ってください。
 - 次のものは使わないでください。
シンナー・ベンジン・アルコール・石油・粉石けん・みがき粉・中性洗剤以外の洗剤類・熱湯・酸・アルカリ・たわしなど

ノズルの清掃

ノズル先端に薬液やゴミが固着すると、吐出が正常に行われません。
 以下の手順でノズルの清掃を行ってください。

- ① 70~80℃のお湯に、約2分間ノズル先端を浸します。
※吐出口の付着物が取れない場合は、φ0.5mm以下の針金を差し込んで付着物を取り除きます。
- ② 吐出状態を確認します。

- 注意**
- 吐出口を針金などで清掃する際、ノズル内部の部品を傷つけないように注意してください。
 - お湯を扱うときは、やけどに注意してください。
 - 確認後、吐出状態が改善されないときは、薬液ボトルを交換してください。
-

故障かな?と思ったら 16

お買い求めの販売店または当社「お問い合わせ窓口」にご相談いただく前に、次の点検を行ってください。

症状	原因	対処方法	ページ
正常に運転しないとき	カバーが開いている	カバーを確実に閉める	6
	電池切れ(表示LED:赤色点滅)	新しい電池に交換する	12
	電池の向きが正しくない	正しい向きで電池を入れる	12
	センサー異常(表示LED:緑/赤色交互点滅) 汚れや障害物、周囲の光などを検知し続けている など	● センサー部を清掃する ● 障害物を取り除く ● 設置場所・方向を変える	4,15 9 9
薬液が吐出されないとき	薬液切れ	薬液ボトルを交換する	7,13
	薬液ボトルが正しく装着されていない	● アルコール用部品を正しく装着する ● 薬液ボトルを正しく装着する	7,8,13
	ノズルが目詰まりしている	ノズルを清掃する	15

上記の点検を行っても直らないときは、ご自分で修理なさらず、お買い求めの販売店または当社「お問い合わせ窓口」にご連絡ください。

仕様 17

項目	内容
名称	ノータッチ式ディスペンサー
型式	UD-300T-P/UD-300T-W
外形寸法	W90 × D104 × H205 mm
製品質量	約440g (梱包、付属品、電池、薬液は除く)
主な材質	本体、カバー全般：ABS、PP 取付板：ABS 駆動部品全般：POM
電源	単3アルカリ乾電池×4本
使用環境温度	5~40℃ (薬液に適切な流動性が保たれていること)
使用環境湿度	20~85% (結露なきこと)
使用薬液	当社指定の薬液 ● ハンドローション(プライム/バリアローション)：300mL ● アルコールジェル：250mL
吐出量	● ハンドローション(プライム/バリアローション)：約0.4mL/回 ● アルコールジェル：約1mL/回

本仕様は性能向上のため、予告なく変更されることがありますのでご了承ください。

保証とアフターサービス 18

■保証について

- 裏表紙に保証書が付いています。
保証書の内容をご確認いただき必要事項をご記入のうえ、大切に保管してください。
- 保証期間はお買い上げの日から1年間です。
なお、保証期間中でも無料保証できないことがありますので、保証書をよくお読みください。
- 保証期間経過後の対応については、お買い求めの販売店または当社「お問い合わせ窓口」にお問い合わせください。

■アフターサービスについて

- **アフターサービスでお困りの場合は**
アフターサービスについてご不明の場合、その他お困りの場合はお買い求めの販売店または当社「お問い合わせ窓口」にお問い合わせください。
※故障の場合は“ご購入日”“本製品の型式”“できるだけ詳しい故障状態”をお知らせください。
- **転居されるときは**
ご転居により、お買い求めの販売店のアフターサービスを受けられなくなる場合は、前もってお買い求めの販売店または当社「お問い合わせ窓口」にご連絡ください。
ご転居先での販売店または最寄りの当社サービス拠点を紹介させていただきます。