

ノータッチ式ディスペンサー用 据置台

取扱説明書

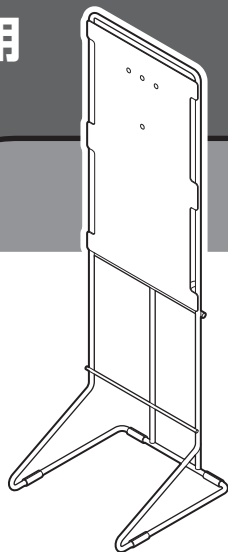
梱包内容

- ・ノータッチ式ディスペンサー用据置台…………… 1個
- ・十字穴付きトラス小ねじ(M4×6)…………… 3個
- ・袋ナット(M4用)…………… 3個
- ・取扱説明書…………… 本紙

別売オプション品

- ・トレー
- ・固定具

本製品はプッシュ式ディスペンサーには使用できません。



取付方法

注意

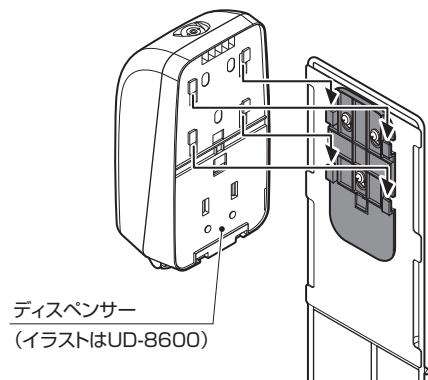
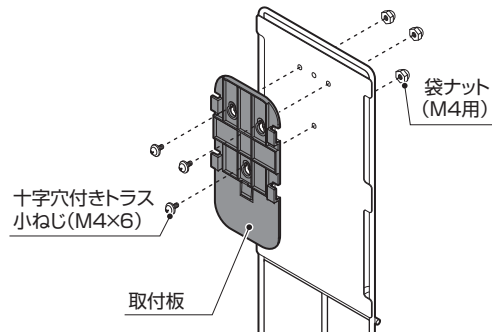
丈夫で水平なところに確実に据え付けてください。
転倒によるケガや故障、誤作動の原因になります。

- ①十字穴付きトラス小ねじ(M4×6)と袋ナット(M4用)で、取付板を据置台に固定します。

注意

取付板は付属していません。
ディスペンサーに付属の物を使用するか、別途お買い求めください。

- ②ディスペンサーを取付板に沿わせながら、下にスライドさせて取り付けます。

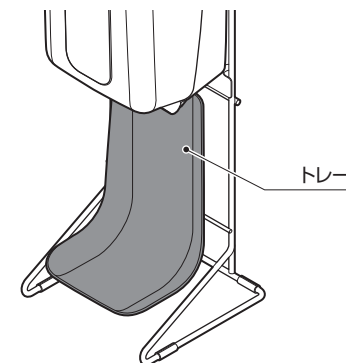


◎必要に応じてトレーを取り付けることができます。

注意

トレーは付属していません、別途お買い求めください。

取付方法など詳しい内容についてはディスペンサーの取扱説明書をご覧ください。



固定具の取付方法

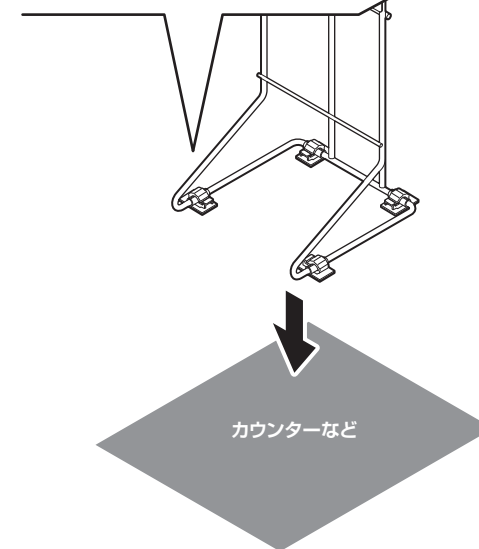
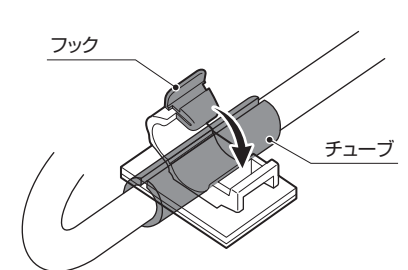
◎必要に応じて固定具を取り付けます。

- ①固定具でフレームのチューブをはさみ、“カチツ”と音がするまでフックを押し込みます。
※図のように4カ所取り付けます。

- ②裏面の両面テープの剥離紙をはがし、カウンターなどに貼り付けます。

注意

固定具は付属していません、別途お買い求めください。



サラヤ株式会社
大阪市東住吉区湯里2-2-8 TEL.06-6797-2525