



医療用具・器具の
消毒前の洗浄に

医療機器製造販売 届出番号：27B2X00052000100

卓上型ウォッシャー・ディスインフェクター

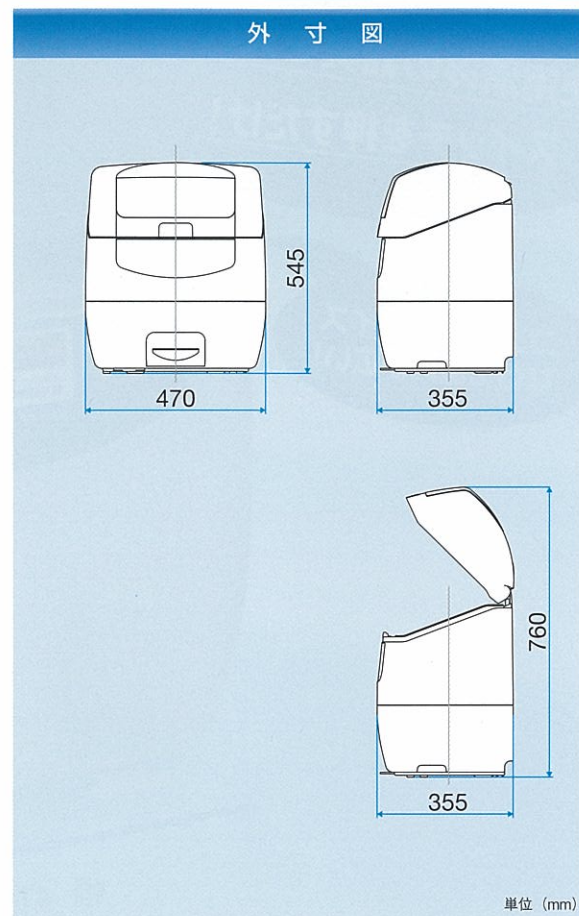
サラヤ ジェット式洗浄機

WD-32

洗浄・熱水処理・乾燥までの一連の工程を
全自動化し、作業従事者の負担を軽減します。



仕 様	
項 目	内 容
名 称	ジェット式洗浄機
型 式	WD-32
区 分	一般医療機器
本 体 外 寸	W470mm × D355mm × H545mm
洗浄槽容量(内部空間)	約32L
製 品 質 量	約13kg(付属品・洗剤除く)
材 質	本体上蓋 …… ABS 本体外側 …… PP 洗浄槽 …… PP 洗剤タンク …… PE
電 源	ACアダプター (AC100V 50/60Hz)
電 源 コ ー ド	長さ 1.8m
消 費 電 力	ポンプモーター …… 140/175W ヒーター …… 1000W 最大消費電力 …… 1140/1175W
給 水 圧 力	0.03~1MPa(0.3~10kgf/cm ²)
使 用 水 量	約20L(フルコース標準)
洗 浄 方 式	回転ノズル噴射式
乾 燥 方 式	乾燥ヒーター及びファンによる強制排気乾燥
使 用 洗 剤	アルカリ洗浄剤 パワーquickW 中性洗浄剤 パワーquickW



製造販売元:象印ファクトリー・ジャパン株式会社

品 名	内容量 / 規格	1コ標準価格(税抜)	1梱入数	商品コード	JANコード
ジェット式洗浄機 WD-32	WD-32	400,000円	1	41890	49-87696-41890-5
加熱積算インジケータ WD80-10	インジケータWD80-10	オープン価格	1	73613	49-87696-73613-9
インジケータホルダー	インジケータホルダー	オープン価格	24	73614	49-87696-73614-6
ジェット式洗浄機 WD-32専用 穴あきシリコンマット大	WD-32専用穴あきシリコンマット大	オープン価格	1	73021	49-87696-73021-2
ジェット式洗浄機 WD-32専用 穴あきシリコンマット小	WD-32専用穴あきシリコンマット小	オープン価格	1	73022	49-87696-73022-9
ジェット式洗浄機 WD-32専用 飛び跳ね防止蓋	WD-32専用飛び跳ね防止蓋	オープン価格	1	73023	49-87696-73023-6
WD-32鉗子用ラック	WD-32鉗子用ラック	オープン価格	1	41891	49-87696-41891-2
アルカリ洗浄剤/パワーquickW 900mL	900mL	2,900円	4	50238	49-73512-50238-5
中性洗浄剤/パワーquickW 900mL	900mL	4,000円	4	50233	49-87696-50233-8
WD-32専用スケール除去剤 3袋入	WD-32専用スケール除去剤	1,750円	1	51704	49-87696-51704-2

**安全にお使い
いただくために**

- 商品に関する詳細な仕様、図面などの資料を用意しております。詳しくはお問い合わせください。
- ご使用前に、「取扱説明書」をよくお読みの上、正しくお使いください。
- 使用薬液は、当社指定の薬液をお使いください。他社の薬液では思わぬトラブルの生じる恐れがありますので、お使いにならないでください。

天然植物油
大豆油・インキで
印刷しています

FSC ミックス品
FSC登録された管理林から
採れた木材のグループです
www.fsc.org Cert no. SCS-COC-1487
© 1996 Forest Stewardship Council

- 製品は改良のため、予告なく変更する場合がありますので、ご了承ください。
- 写真及び印刷の仕上がり上、現品と色合いが若干異なることがあります。
- カタログ掲載製品の詳細については、販売店・専門施工店または当社にお尋ねください。
- このカタログは2008年11月現在のものです。

SARAYA サラヤ株式会社
〒546-0013 大阪市東住吉区湯里2-2-8
TEL.06-6797-2525 <http://www.saraya.com/>

SARAYA

洗浄・熱水処理・乾燥までの一連の工程を 全自動化し、作業従事者の負担を軽減します。



特長

- 1 使い易いコンパクトな本体と、低価格を実現。
- 2 パワフルな洗浄力と、熱水処理でしっかり除菌。
熱水処理はフルコース使用時のみ(80°C以上・10分間維持)
- 3 手作業による洗浄工程を全自動化。
的確な洗浄・除菌が行え、切創事故を予防します。
- 4 スイッチを押すだけのカンタン操作。洗浄剤も毎回自動投入します。
(パワークイックW1本=約50回分)
- 5 100V電源仕様で、設置場所を自由に選べます。
(50/60Hz、最大消費電力 1140/1175W)

全自動

使用済みの器具を入れて
スイッチを押すだけ!

コンパクトサイズ
なのに庫内が広い!



洗浄プログラム

「WD-32」は、使用済みの医療器具の汚れの度合い、使用環境などにより、5つのコースから洗浄プログラムをお選びいただけます。

※本機は洗浄機ですので滅菌はオートクレープ等をご使用ください。

所要時間の目安

コース	所要時間内訳					所要時間
	予備洗浄	洗浄	水すすぎ	80°Cの熱水処理	乾燥	
フルコース標準	7分	21分	6分	34分	50分 (20分・0分)	約118分 (乾燥50分の場合)
フルコース強力	7分	32分	9分	34分	50分 (20分・0分)	約132分 (乾燥50分の場合)
洗浄のみ標準	7分	21分	8分	—	—	約36分
洗浄のみ強力	7分	32分	11分	—	—	約50分
乾燥のみ	—	—	—	—	60分 (40分)	約60分

※上記所要時間は、水圧0.3MPa(3kgf/cm²)、室温20°Cの場合の目安です。
※所要時間は設置場所の水圧、室温、水温によって異なります。

対象物

- 鉗子
- 鑷子
- 舌圧子
- 剪刀
- 膿盆などの鋼製器具類
- 歯科・眼科用器具類
- 耐熱性樹脂製器具

※90°Cの高温に耐えることのできないものについては熱水処理が行えません。
※複雑な形状の器具類の洗浄には、適さない場合がございます。(ご不明な点は、お問い合わせください)

加熱積算インジケータ WD80-10



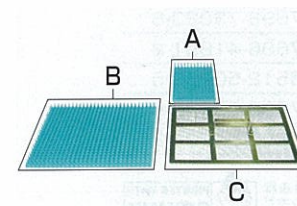
80°C 10分間の熱水除菌工程を通過したか否かを目視で確認できる、プロセスインジケータです。



※別売の専用インジケータホルダーとあわせてご利用ください。
(保管温度) 冷蔵保管 10°C以下
(ご使用期限) 冷蔵 1年
(1包装入数) 100枚

WD-32専用オプション

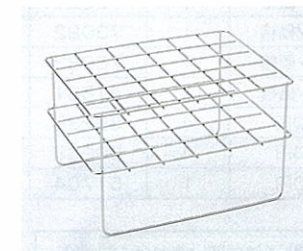
- A: シリコンマット小(1枚入り)
- B: シリコンマット大(1枚入り)
- C: 飛びはね防止蓋



軽量の器具洗浄用。洗浄中の器具同士の接触と、飛びはねを防止します。



鉗子用ラック



鉗子類をまとめて洗浄する際に、便利な専用ラックです。

(1マスのサイズ 36mm × 39mm)



WD-32専用洗浄剤 パワークイックW[※]

カートリッジタイプなので、手が汚れにくく、WD-32への補充も簡単です。※アルカリ洗浄剤と中性洗浄剤を併用することはできません。



アルカリの作用で、器具に付着した血液・体液などのタンパク質あるいは脂質などの汚れを強力に除去します。

(液性) アルカリ性 (内容量) 900mL
低腐食性 無毒性 無リン



洗浄工程評価インジケータ(別売)を用いたフルコース標準での洗浄結果

ジェット式洗浄機WD-32専用 スケール除去剤



庫内のクリーニング専用。「スケール取り運転」コースでご使用ください。定期的なご利用により、洗浄機の初期性能を保ちます。使いやすい1回分包装(60g)です。(90回の運転につき、1回のご使用が目安です)

(液性) 酸性
(内容量) 60g
(成分) 有機酸
(1ヶ入数) 3包